

A linha de plugs é projetada para conexão de diversos equipamentos em ambientes sujos a pó, água, umidade, agentes químicos, impactos e vibrações.

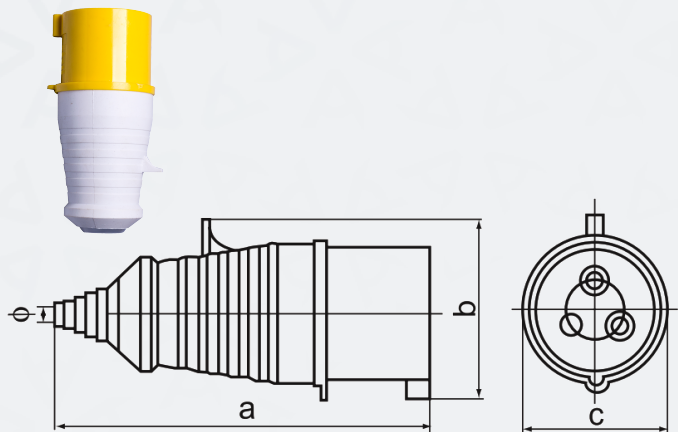
Recomendada para o uso industrial residencial e comercial é produzido com material em alta qualidade e ótimo acabamento, garantindo conexões com maior segurança



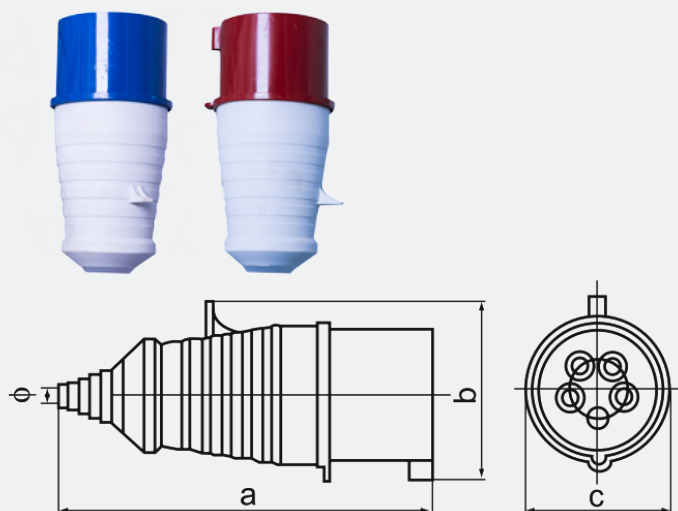
## Acoplamentos Industriais

Modelo	Tensão	Corrente	Polos	Posição	Grau de Proteção	Norma	Frequência
2P+T	110V	16AMP	3	4h	IP44	NBR ICE 60309-1  NBR ICE 60309-2	60Hz
		32AMP					
2P+T	220V	16AMP	3	6h	IP44		
		32AMP	3	6h			
3P+T		16AMP	4	6h			
		32AMP	4	6h			
		32AMP EMB.	4	6h			
		16AMP	4	9h			
		32AMP	4	9h			
		63AMP	4	6h			
3P+T+N		16AMP	5	6h	IP44		
		32AMP	5	6h			
		16AMP	5	9h			
		32AMP	5	9h			
2P+T		380V	16AMP	3	6h	IP44	
			32AMP	3	6h		
	16AMP		3	9h			
	32AMP		3	9h			
3P+T	16AMP		4	6h	IP67		
	32AMP		4	6h			
3P+T+N	63AMP		4	6h	IP44		
	16AMP		5	6h			
3P+T+N	32AMP		5	6h	IP44		

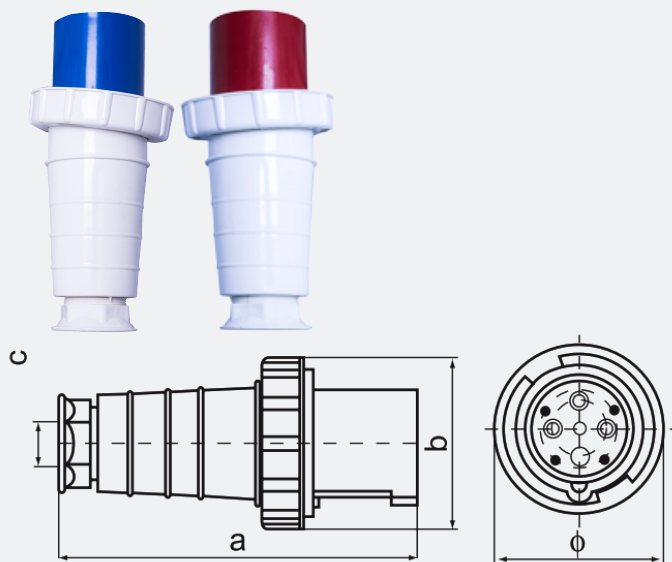
## Dimensões



Dimensão	16A	32A
A	142	171
B	57	77
C	50	64
$\phi$	7-16	7-20
Cabo de sessão transversal de área nominal (mm <sup>2</sup> )	1-2,5mm	2,5 - 6mm



Dimensão	16A	32A
A	142	171
B	57	77
C	50	64
$\phi$	7-16	7-20
Cabo de sessão transversal de área nominal (mm <sup>2</sup> )	1-2,5mm	2,5 - 6mm



Dimensão	63A
A	231,5
B	110
C	16-38
$\phi$	110
Cabo de sessão transversal de área nominal (mm <sup>2</sup> )	6-16mm